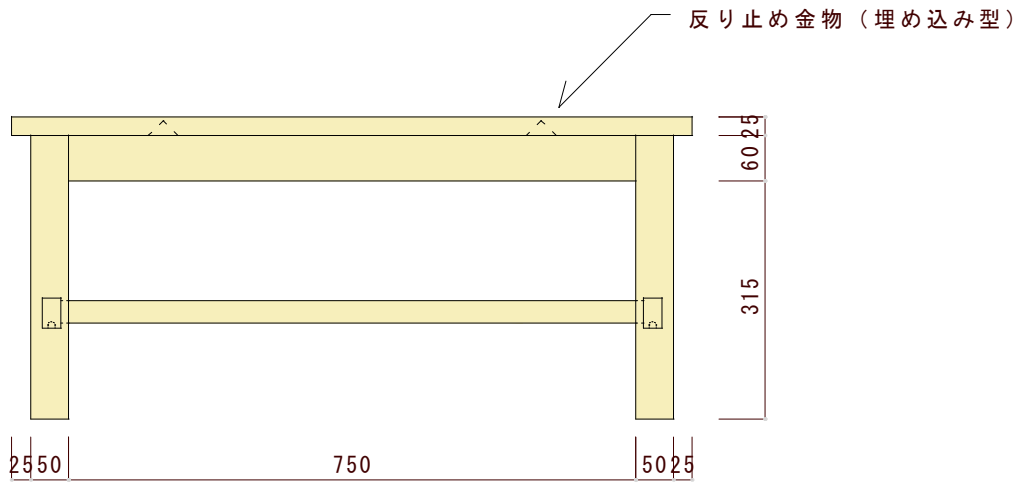
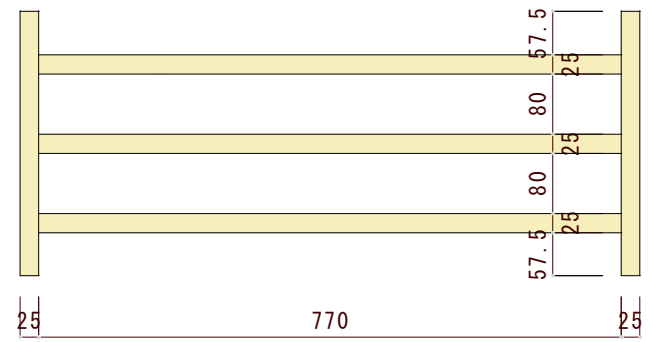
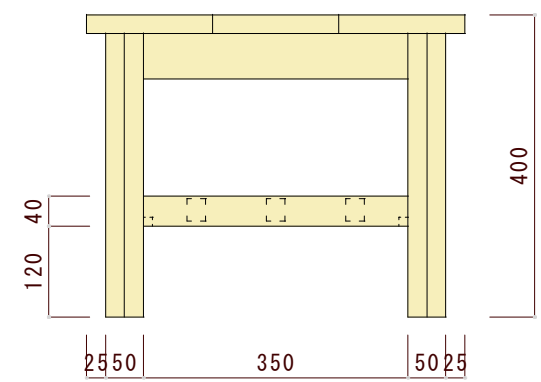


平面図（上から見た図）



正面図（正面から見た図）



側面図（横から見た図）

図面名	図面種別	素材	ヤクモ家具製作所 CREATED BY CRAFTSMAN QUALITY	縮尺	年月日	承認	番号	備考
CT90 センターテーブル	確認図面	オーク材 ウォルナット材 チェリー材		1/10				※本図面の著作権はヤクモ家具製作所（株）に帰属しています。 ※寸法表記はmm（ミリメートル）です。 ※天板の接ぎ合せ枚数は3～4枚です。